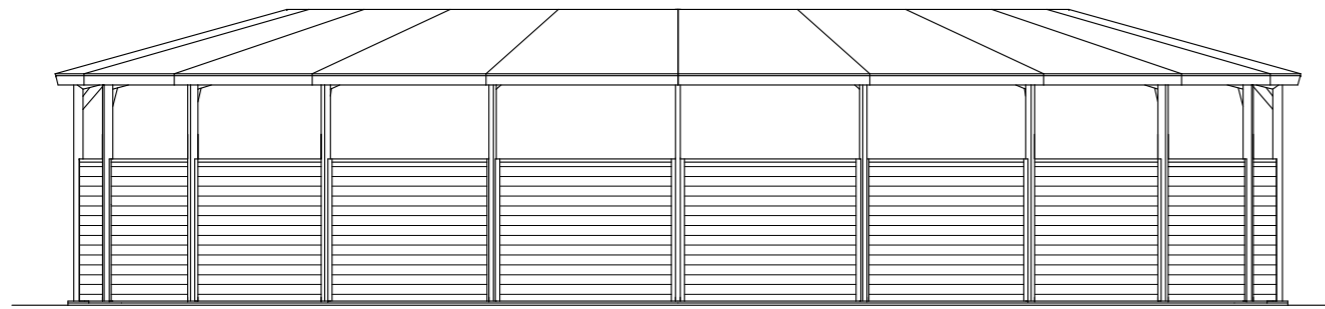
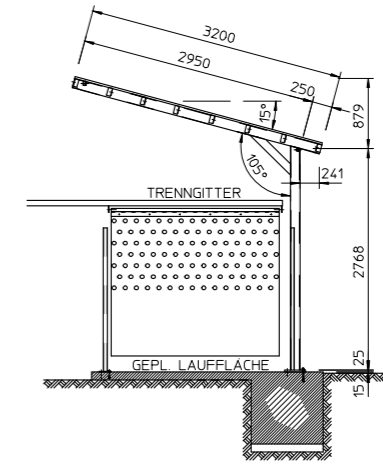


**ANSICHT**



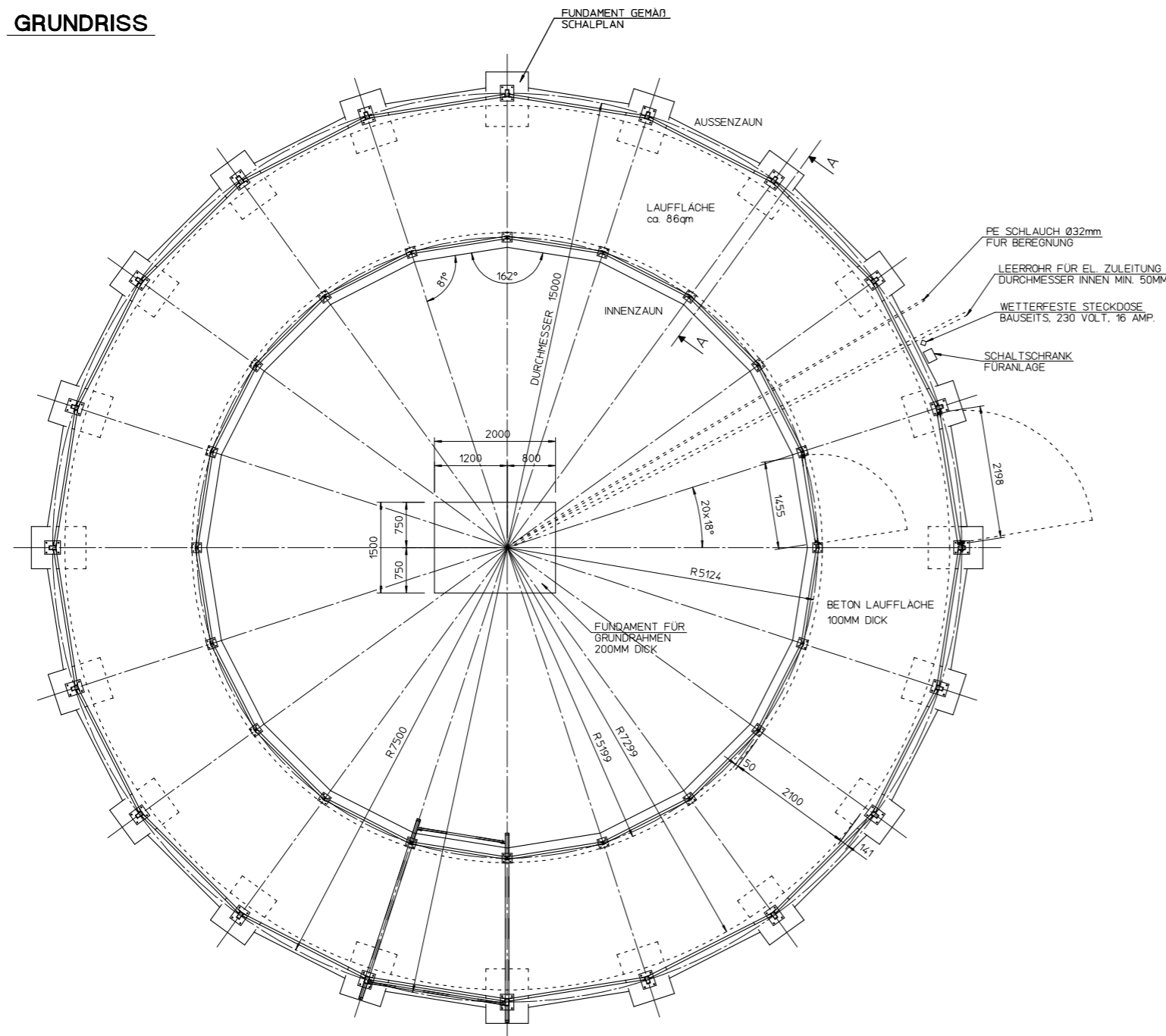
OK DACH  
+3.642  
UK DACH  
+2.844  
OK AUSSENZAUN  
OK GEPL. LAUFFLÄCHE  
+0.000

**SCHNITT A - A**

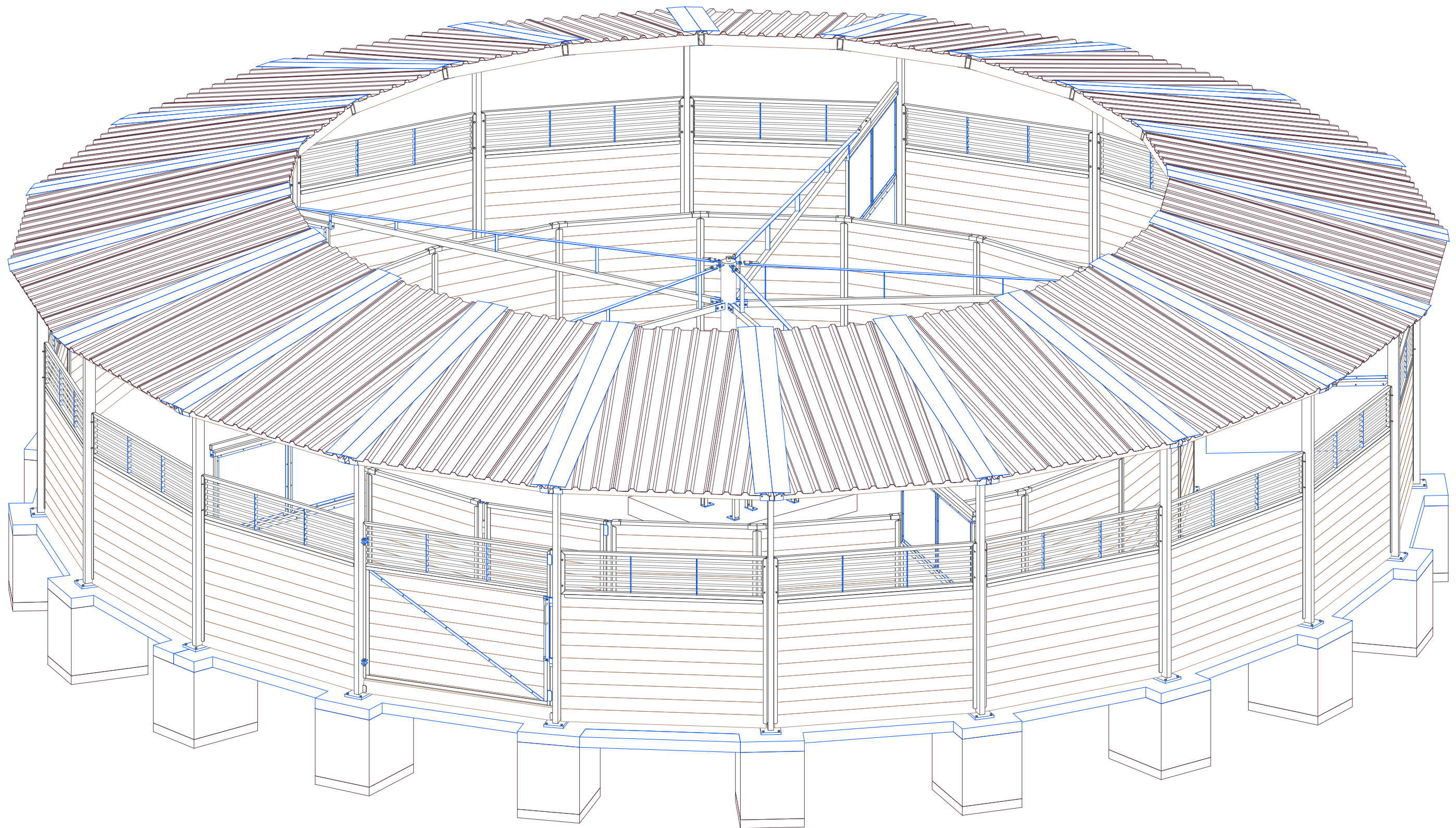


OK DACH  
+3.642  
UK DACH  
+2.844  
OK AUSSENZAUN  
OK GEPL. LAUFFLÄCHE  
+0.000

**GRUNDRISS**



*Kraft ...bewegt Pferde!*



		Bauherr: Reitanlage Birkenhof Bauort: Birkenhof 2	
<b>Uwe Kraft</b> Führlanlagen GmbH Riedwiesen 10 74586 Frankenhardt - Honhardt Telefon 0049(0)7959-702 Telefax 0049(0)7959-2594 www.reitsportgeraete.de		Architekt: Projekttyp: Hufschlagdach 15m Projektnr.: k1535 Benennung:	
Datum: Bearb.: 11.07.2007 Gepr.: Material:	Name: Mafstab: A0 1:15 A3 1:45	Plan Nr.: <b>A001</b>	
<small>Vervielfältigung und Weitergabe an Dritte untersagt. Maße sind auf Richtigkeit zu überprüfen.</small>			